

Контроллер Infinity Windows Closer v1.3

Руководство по установке и эксплуатации

Контроллер предназначен для автоматического закрытия окон и люка автомобилей Infinity при постановке автомобиля на сигнализацию. При появлении управляющего сигнала от сигнализации, контроллер осуществляет автоматическое закрытие всех окон и люка автомобиля.

При автоматическом закрытии продолжает работать штатная функция контроля усилия на приводах окон - если стекло упрется в посторонний предмет (руку ребенка и т.п.), его подъем во избежание травм будет остановлен. В связи с этим контроллер делает две попытки закрытия окон с небольшой паузой между ними, на случай если первая попытка была неудачной.

Распиновка жгута контроллера:

Цвет	Функция
Черный	GND (масса, отрицательная клемма аккумулятора)
Белый	Вход от дополнительной сигнализации
Серый	Вход шины штатной сигнализации
Синий/Фиолетовый ¹	Выход на шину управления окнами
Красный	BAT+ (положительная клемма аккумулятора)

Логика работы контроллера:

- При отсутствии внешних сигналов контроллер находится в спящем режиме (ток потребления 2мА) и в данном режиме не выполняет никаких действий.
- Контроллер переходит в активный режим при появлении любого из двух событий:
 1. Появление сигнала постановки автомобиля на штатную сигнализацию на управляющем проводе (шине) поддержки штатной сигнализации.
 2. Появление сигнала массы (минимальная длина импульса – 100 миллисекунд) на управляющем проводе поддержки дополнительно установленной сигнализации.
- При переходе в активный режим контроллер выполняет две последовательных попытки закрытия всех окон и люка.
- После выполнения процедуры закрытия контроллер снова переходит в спящий режим.

Установка контроллера:

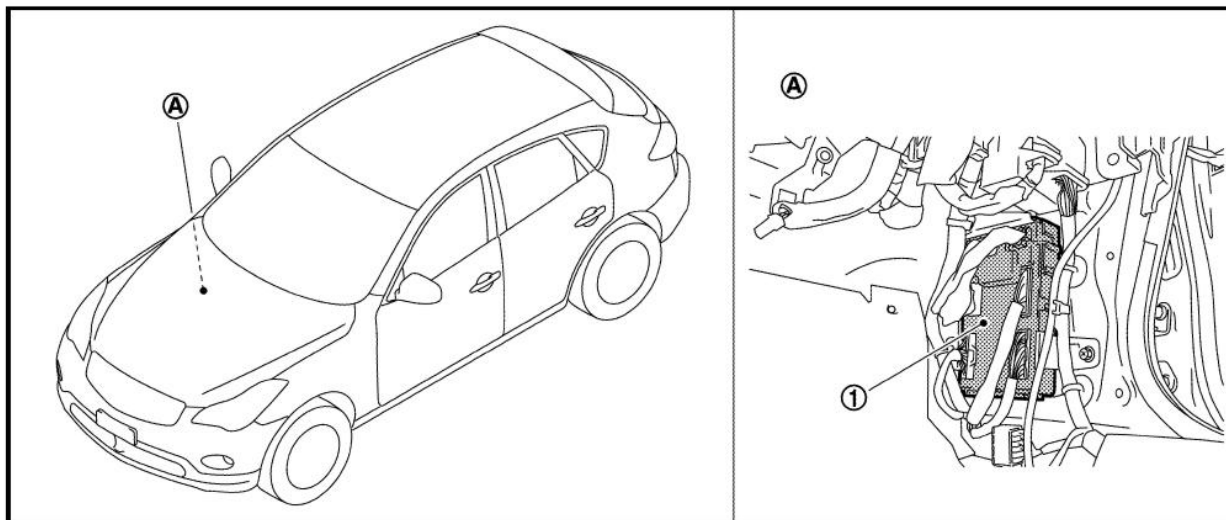
- Контроллер подключается в параллель со штатной проводкой автомобиля без необходимости перерезания проводов.
- Предполагается расположение контроллера в жгуте проводки рядом с блоком «Body Control Module» (BCM) автомобиля, т.к. на BCM есть все необходимые сигналы. Местонахождение BCM, а так же номера и цвета необходимых проводов для различных поддерживаемых автомобилей показаны ниже.
- При работе контроллера от штатной сигнализации вход поддержки дополнительной сигнализации нужно оставить не подключенным. Соответственно, при работе контроллера от дополнительной сигнализации вход поддержки штатной сигнализации нужно оставить не подключенным.

Примечания:

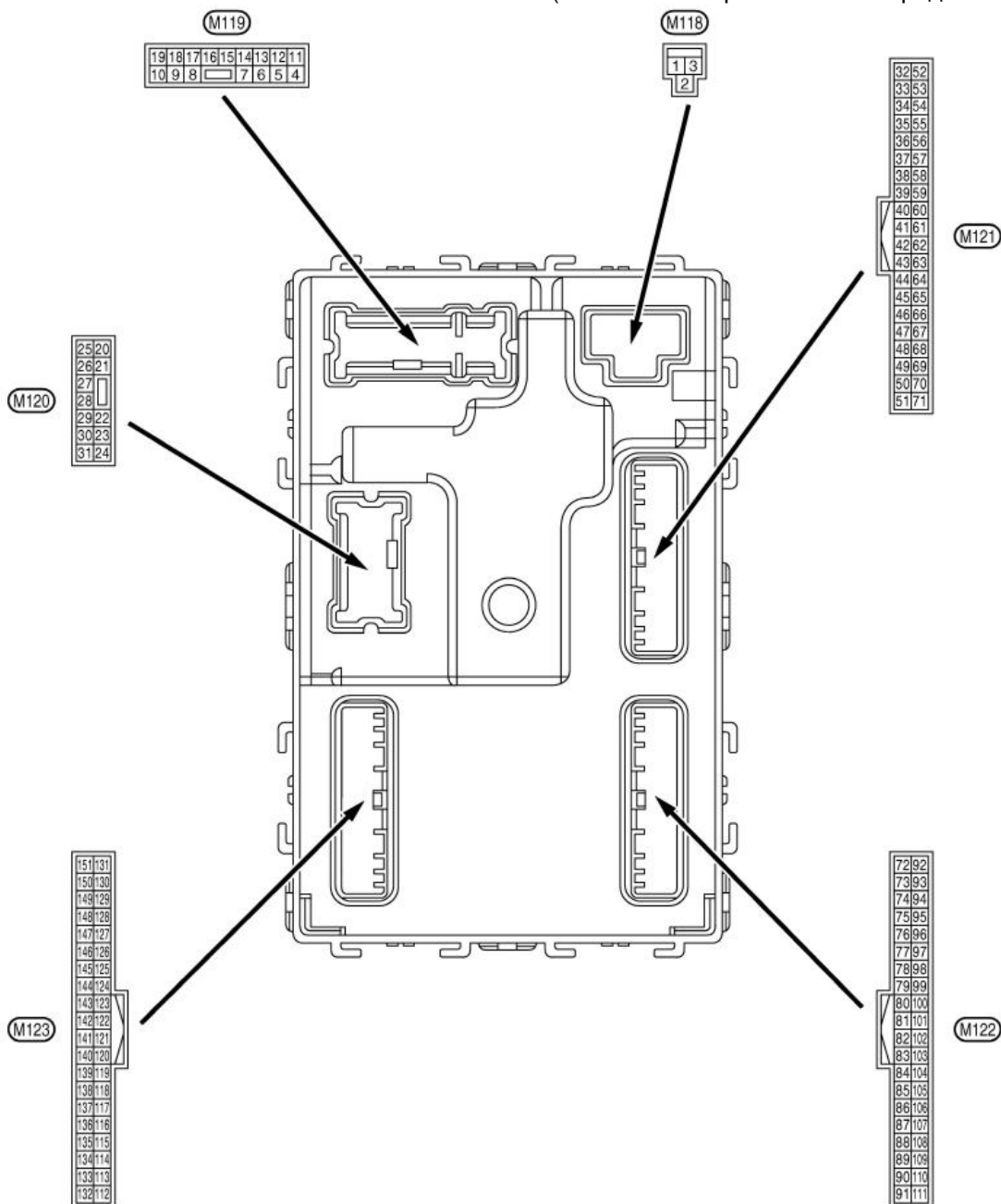
- На автомобиле Infinity QX / Nissan Patrol люк не подключен к блоку централизованного управления, в связи с чем его автоматическое закрытие по шине управления окнами невозможно.
- Если в автомобиле приоткрыт капот – нажатие кнопки закрытия на штатном брелке приведет только к срабатыванию центрального замка. Постановки на штатную сигнализацию не произойдет, в связи с чем процедура автоматического закрытия окон так же не будет выполнена.

¹ Цвет данного провода зависит от партии и может быть либо синий либо фиолетовый

Установка в автомобиль EX/FX 2010:



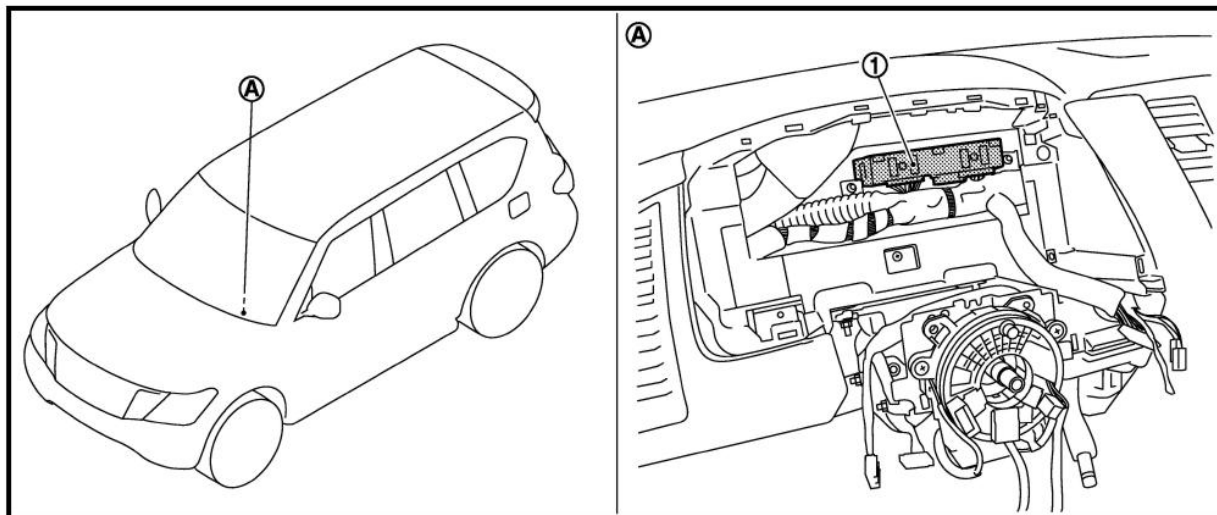
Расположение ВСМ в автомобиле EX/FX 2010: 1 – ВСМ (за панелью справа в ногах переднего пассажира)



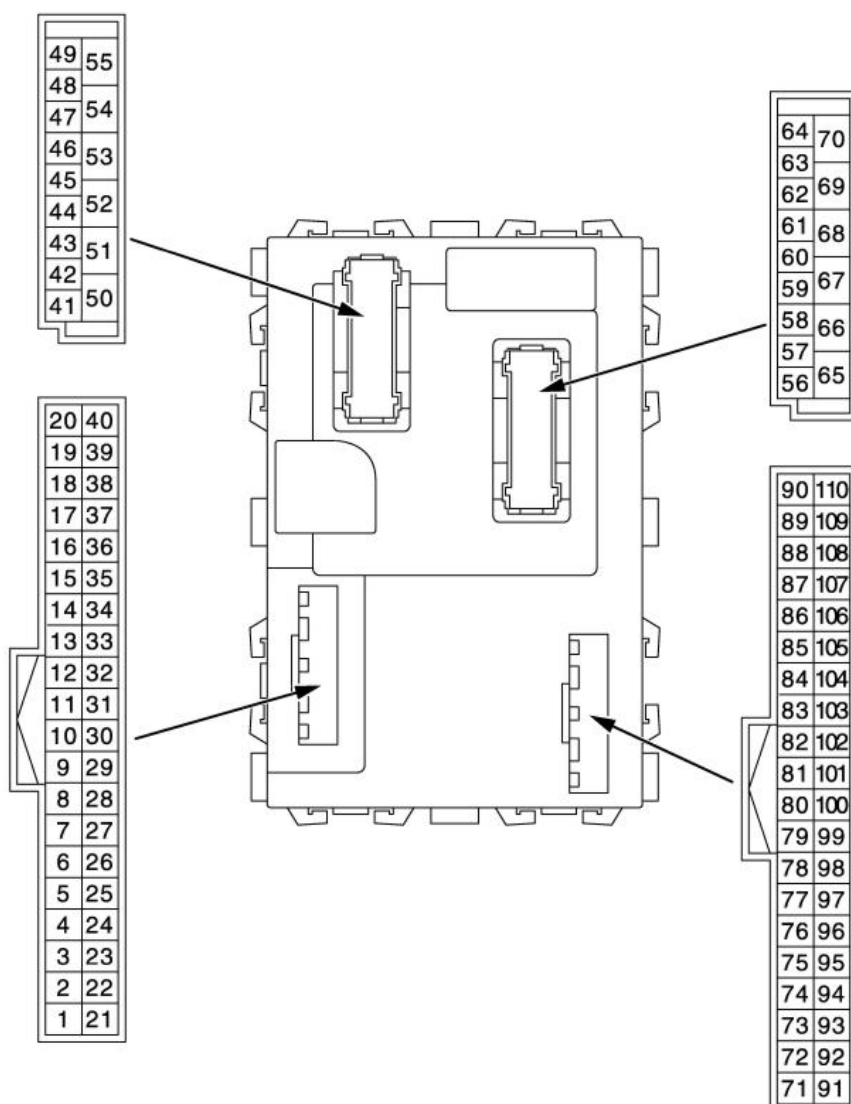
Необходимые провода на модуле ВСМ автомобиля EX/FX 2010:

Разъем M123: провод 132 – шина управления окнами (коричневый), провод 141 – шина штатной сигнализации (зеленый). Разъем M119: провод 13 – масса (черный), провод 11 – ВАТ+ (красный)

Установка в автомобиль Infiniti QX 2010 / Nissan Patrol 2010:



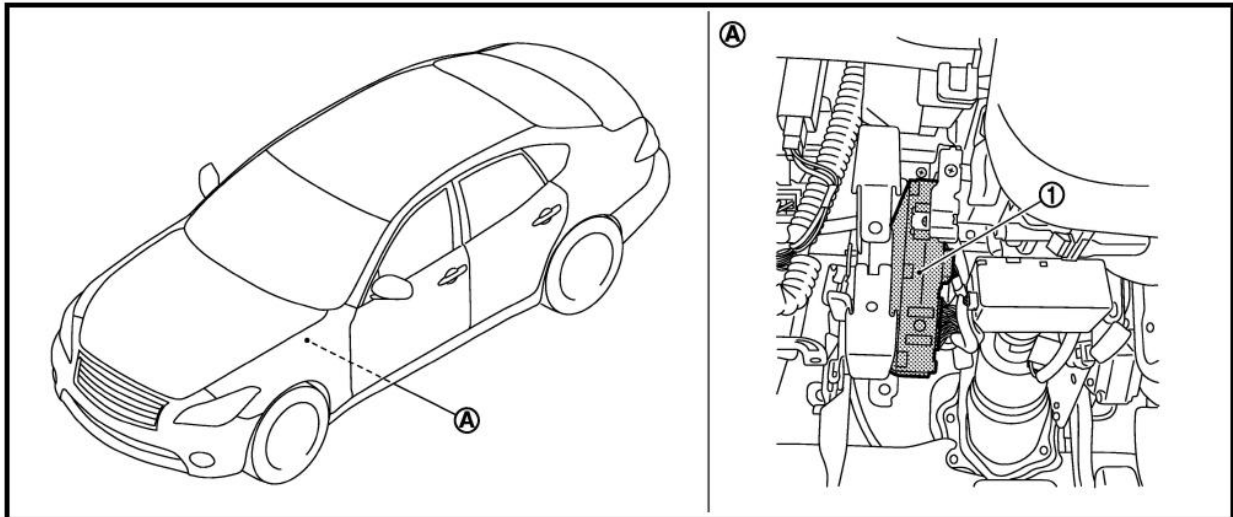
Расположение BCM в автомобиле QX/Patrol 2010: 1 – BCM (за панелью приборов)



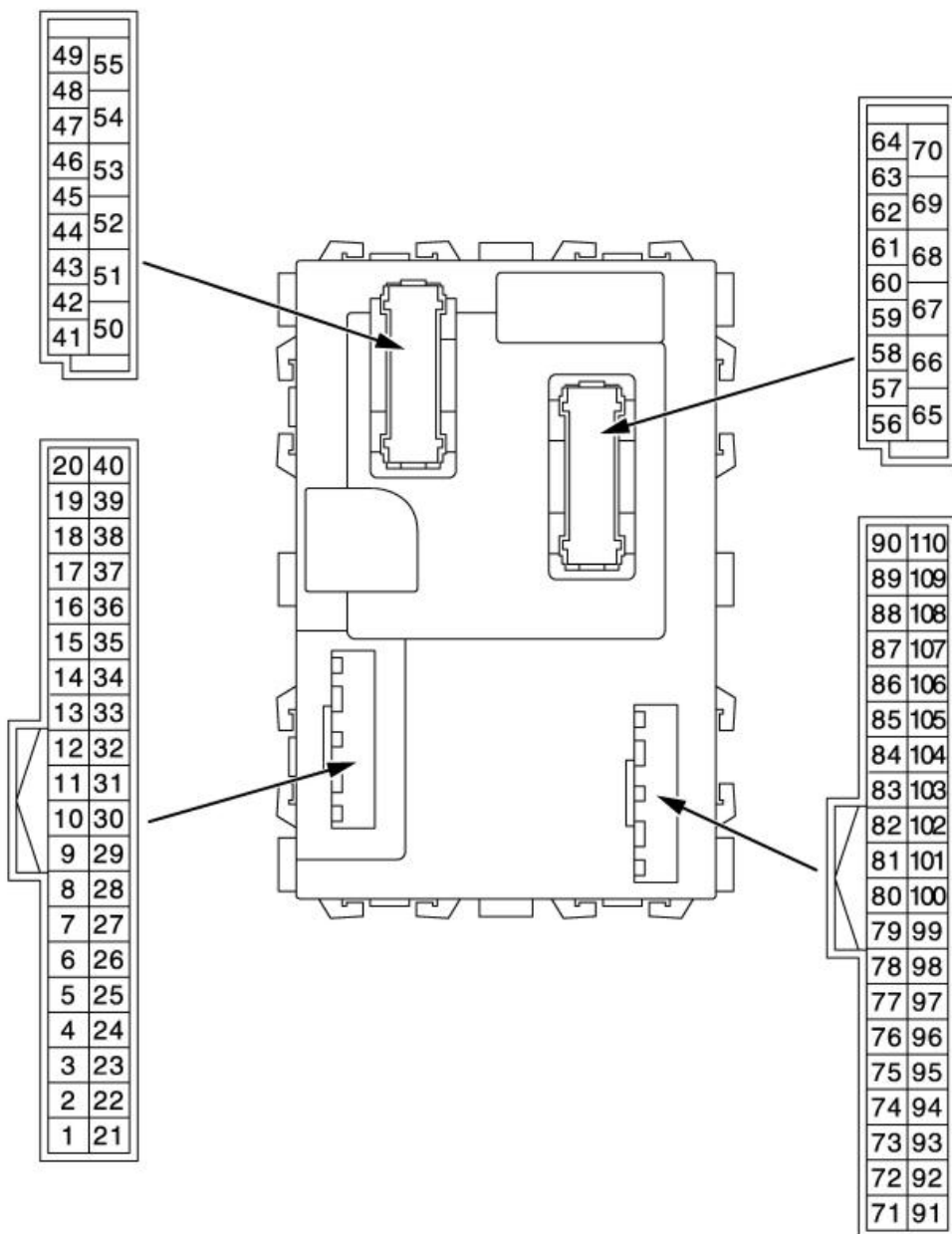
Необходимые провода на модуле BCM автомобиля QX 2010:

8 – шина управления окнами (фиолетовый), 23 – шина штатной сигнализации (серо/красный),
67 – масса (черный), 70 – BAT+ (желтый)

Установка в автомобиль М 2010:



Расположение BCM в автомобиле М 2010: 1 – BCM (в ногах водителя)



Необходимые провода на модуле BCM автомобиля М 2010:

8 – шина управления окнами (фиолетовый), 23 – шина штатной сигнализации (зеленый),
67 – масса (черный), 70 – ВАТ+ (белый)

Таблица цветов соединений проводов контроллера и автомобилей:

Провода от автомобилей:

Провода от контроллера:

Красный
Синий/Фиолетовый
Серый
Белый
Черный

<->
<->
<->
<->
<->

Infinity QX 2010, Nissan Patrol 2010	Infinity EX/FX 2010	Infinity M 2010
Желтый	Красный	Белый
Фиолетовый	Коричневый	Фиолетовый
Серо/красный	Зеленый	Зеленый
-	-	-
Черный	Черный	Черный